

## Руководство по эксплуатации и обслуживанию

# Поршневые компрессоры



### МОДЕЛИ:

ACD-24/260.1  
ACD-24/260.2  
ACD-50/260.1  
ACD-50/260.2  
ACD-50/400.1  
ACD-50/400.1 (10 бар)  
ACD-50/400.2  
ACD-50/400.2 (10 бар)  
ACB-70/300  
ACB-100/300  
ACB-100/400  
ACB-100/800.1  
ACB-300/1100

**Содержание:**

|  |    |
|--|----|
| 1. Меры безопасности при подготовке к эксплуатации и во время работы | 4  |
| 2. Область применения и описание конструкции                         | 5  |
| 3. Технические характеристики  | 9  |
| 4. Подготовка к эксплуатации и порядок работы                        | 9  |
| 5. Обслуживание оборудования   | 13 |
| 6. Гарантийные условия   | 14 |

## **1. Меры безопасности при подготовке к эксплуатации и при работе изделия.**

Перед использованием инструмента должны быть предприняты все необходимые меры предосторожности для того, чтобы уменьшить степень риска возгорания, удара электрическим током и снизить вероятность повреждения корпуса инструмента. Эти меры предосторожности включают в себя нижеперечисленные пункты.

### **1.1 Личная безопасность**

- Используйте защитные очки. При высокой запыленности пользуйтесь специальной маской-фильтром.
- Носите подходящую спецодежду.
- При работе рекомендуется надевать защитные перчатки и нескользящую обувь. Если у вас длинные волосы, их следует убрать за головной убор.
- Руководствуйтесь здравым смыслом. Не работайте с инструментом, если вы устали, находитесь в состоянии опьянения либо под воздействием лекарственных препаратов.
- Следите, чтобы питающий кабель находился вне зоны действия инструмента.
- Никогда не переносите инструмент, удерживая его за шнур электропитания. Не дергайте за шнур с целью вынуть вилку из розетки. Оберегайте шнур от воздействия высоких температур, смазочных материалов и предметов с острыми краями.
- Проверьте, имеются ли видимые повреждения на корпусе инструмента, а также исправность всех функций и механизмов.
- Если какие-либо части повреждены, их следует отремонтировать или заменить в авторизованном центре обслуживания и ремонта инструмента.
- При работе старайтесь не терять равновесие, чтобы Ваше положение было всегда безопасным.

### **1.2 При подготовке к работе:**

- Запрещается эксплуатировать компрессор вблизи воспламеняющихся или взрывоопасных веществ. Нагретые части компрессора могут стать причиной их воспламенения
- Убедитесь, что в зоне работы компрессора нет посторонних людей. Сохраняйте рабочее место в чистоте, свободным от посторонних предметов. Храните компрессор в безопасном месте, недоступном для посторонних, предпочтительно в закрытом контейнере.

### **1.3 Во время эксплуатации**

- К использованию и обслуживанию компрессора допускается только квалифицированный и специально обученный персонал, ознакомленный с данной инструкцией, устройством компрессора и правилами эксплуатации.
- Компрессор должен работать в хорошо вентилируемых помещениях, при температуре от + 5 до + 40°C.
- При температуре окружающего воздуха выше 30°C забор воздуха на всасывание компрессором рекомендуется осуществлять не из помещения, или принимать специальные меры для уменьшения температуры окружающего компрессор воздуха.
- Во время работы оператор обязательно должен использовать защитные очки для защиты глаз от чужеродных частиц, поднятых струёй воздуха.
- Всасываемый компрессором воздух не должен содержать пыли, паров любого вида, взрывоопасных и легковоспламеняющихся газов, распыленных растворителей или красителей, токсичных дымов любого типа.
- Всегда выключайте компрессор только при помощи выключателя, расположенного на реле давления. Чтобы после остановки компрессор не запустился с высоким

давлением в трубопроводе, никогда не выключайте его, вынимая вилку из сети.

- Перемещая компрессор, используйте только специальные ручки и рукоятки
- Сжатый воздух представляет собой энергетический поток и поэтому является потенциально опасным. Трубопроводы, содержащие сжатый воздух, должны быть в исправном состоянии и соответствующим образом соединены. Перед тем, как установить под давление гибкие трубопроводы, необходимо убедиться, что их окончания прочно закреплены.
- Утилизация использованных масел и конденсатов должна осуществляться с соблюдением соответствующих региональных нормативов в силу того, что эти продукты загрязняют окружающую среду

## **2 Область применения и описание конструкции**

### **Область применения**

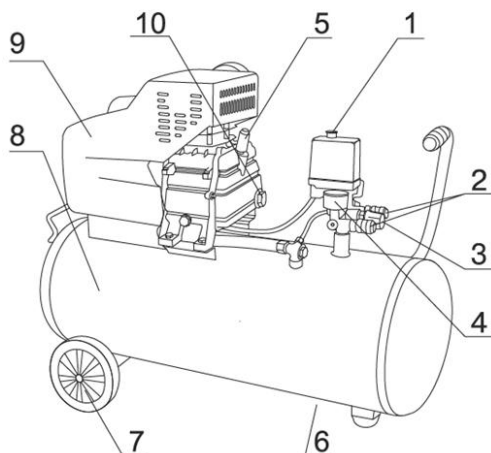
Компрессор является сложным электромеханическим изделием и предназначен для производства сжатого воздуха и его дозированной подачи под давлением потребителям. Сжатый воздух используется для покрасочных работ, питания пневматического оборудования, аппаратуры и инструмента, применяемого в промышленности, строительстве, автосервисе и для других целей потребителя.



Компрессоры Home Master бытового назначения и не предназначены для производственных нужд и коммерческого использования! Режим работы компрессора S3 – повторно-кратковременный с 10-ти минутным циклом и 30% продолжительностью работы.

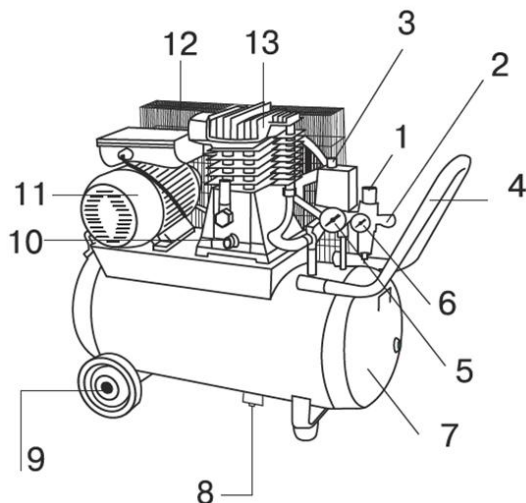
### Описание конструкции

Компрессор состоит из следующих основных элементов (рис. 1.1 компрессор с прямой передачей):



1. Реле включения компрессора
2. Выходы сжатого воздуха
3. Регулятор давления сжатого воздуха
4. Манометр
5. Сапун
6. Место сброса конденсата
7. Транспортный комплект
8. Ресивер
9. Защитный кожух
10. Указатель уровня масла

(рис 1.2 компрессор с ременной передачей)



1. Регулятор давления воздуха (опционально)
2. Выход сжатого воздуха
3. Реле включения компрессора
4. Транспортная рукоятка
5. Манометр давления в ресивере
6. Манометр давления после регулятора
7. Ресивер
8. Место сброса конденсата
9. Транспортный комплект
10. Указатель уровня масла
11. Электродвигатель
12. Защитное ограждение ременной передачи
13. Компрессорная группа



**ВНИМАНИЕ!** Производитель оставляет за собой право вносить изменения в конструкцию и комплектацию компрессоров, не ухудшающие технические характеристики и эксплуатационные показатели.

Ресивер служит для сбора сжатого воздуха, выравнивания пульсации воздуха, получающейся в результате возвратно поступательного движения поршня компрессора, устранения колебаний давления в трубопроводе при неравномерном потреблении воздуха, частичного очищения воздуха от воды и масла, попадающих в ресивер вместе со сжатым воздухом. Ресивер является также корпусом, на котором смонтированы узлы и детали компрессора. Электродвигатель предназначен для привода компрессорной группы. Привод может быть прямым (модели АСД) и ременным (модели АСВ). В электрической схеме компрессора имеется тепловой предохранитель. Он служит для выключения питания при коротком замыкании и повышении тока выше пусковых параметров в результате заклинивания или подключения компрессора к неисправной сети. После даже одного срабатывания настройки теплового предохранителя могут измениться, и точность повторного срабатывания не гарантируется.

Блок управления включает в себя: манометр давления в ресивере, манометр давления на выходе, реле давления, регулятор давления на выходе, кнопку пуска, раздаточный кран, предохранительный клапан. Предохранительный клапан предназначен для предотвращения повышения давления в ресивере выше допустимого. Дренажный клапан служит для слива конденсата, образующегося в ресивере. Компрессорная группа — поршневого типа, одноступенчатая, одно и двухцилиндровая — предназначена для выработки сжатого воздуха. Смазка трущихся поверхностей деталей компрессора осуществляется разбрызгиванием масла, резервуаром для которого служит картер.



### 3 Технические характеристики

| Характеристики                             | МОДЕЛИ       |              |              |              |  |  |              |               |               |
|--|--------------|--------------|--------------|--------------|--|--|--------------|---------------|---------------|
|  | ACD-24/260.1 | ACD-24/260.2 | ACD-50/260.1 | ACD-50/260.2 | ACD-50/400.1<br>ACD-50/400.1<br>(10 бар) | ACD-50/400.2<br>ACD-50/400.2<br>(10 бар) | ACB-100/400  | ACB-100/800.1 | ACB-300/1100  |
| Напряжение и частота питающей сети, В/Гц   | 220/50       | 220/50       | 220/50       | 220/50       | 220/50                                   | 220/50                                   | 220/50       | 380/50        | 380/50        |
| Мощность электродвигателя, Вт              | 1800         | 1800         | 1800         | 1800         | 2200                                     | 2200                                     | 3000         | 4000          | 7500          |
| Производительность, л/мин                  | 260          | 260          | 260          | 260          | 400                                      | 400                                      | 360          | 670           | 1050          |
| Максимальное давление, кгс/см <sup>2</sup> | 8            | 8            | 8            | 8            | 8/10                                     | 8/10                                     | 12           | 12            | 12            |
| Емкость ресивера, л                        | 24           | 24           | 50           | 50           | 50                                       | 50                                       | 100          | 100           | 300           |
| Частота вращения вала компрессора, об/мин  | 2850         | 2850         | 2850         | 2850         | 2850                                     | 2850                                     | 2850         | 2850          | 2850          |
| Габаритные размеры, ДхШхВ, мм              | 560*280*660  | 560*280*660  | 840*310*650  | 840*310*650  | 700*320*630                              | 700*320*630                              | 1200*480*880 | 1200*480*920  | 1620*580*1200 |
| Масса, кг                                  | 26           | 26           | 37           | 37           | 47                                       | 47                                       | 100          | 140           | 340           |

### 4 Подготовка к эксплуатации и порядок работы

#### Подготовка к работе

- Установите транспортировочные колеса
- Установите фиксирующую опору
- Присоедините воздушный фильтр к головке компрессорной группы (рис 2)



Рис 2

- Удалите транспортировочную пробку, залейте масло, установите сапун (рис 3)



Рис 3

- Установите компрессор на устойчивой горизонтальной поверхности
- Проверьте уровень масла. Для нормальной работы он должен быть на середине указателя уровня. При необходимости добавьте масло перед запуском компрессора.
- Используйте компрессорное масло для поршневых компрессоров класса вязкости SAE-100

### Запуск компрессора

- Надёжно соедините компрессор с потребителями сжатого воздуха, используя соответствующую пневмоарматуру и трубопроводы.
- Установите выключатель, расположенный на реле давления в положение «ВКЛ». После перевода выключателя реле давления в положение «ВКЛ» компрессор начинает работать, накачивая воздух через нагнетательный патрубок в ресивер.
- После достижения заданного верхнего уровня давления компрессор останавливается, выпуская излишек воздуха в головке и в нагнетательном патрубке через клапан сброса, установленный в реле давления.
- За счет того, что в головке компрессора нет избыточного давления, снижается нагрузка на двигатель при следующем пуске.
- По мере расходования воздуха давление в ресивере падает и, когда оно достигает нижнего заданного уровня (разница между верхним и нижним уровнем давления 1.5-2 бар), компрессор автоматически включается.
- Давление в ресивере можно проверить по показаниям манометра.
- Компрессор работает автоматически до тех пор, пока выключатель, расположенный на реле давления не будет переведен в положение «ВЫКЛ».



Внимание! Заводом изготовителем установлено оптимальное давление для безопасной работы. Категорически запрещено изменять заводские настройки!

## 5 Обслуживание оборудования

Содержите Ваш компрессор в чистоте. Для протирки внешних поверхностей используйте ткань (ветошь). Запрещается использовать для очистки растворители. Всегда следите за тем, чтобы ребра охлаждения цилиндра и электродвигателя не были забиты грязью.

### Проверка и замена масла

**ВНИМАНИЕ!** Для предотвращения выхода из строя компрессора необходимо перед каждым запуском проверять уровень и состояние компрессорного масла. Замените масло после первых 30 часов работы компрессора, а затем через каждые 150 часов работы. Если компрессор работает в условиях повышенной концентрации пыли и грязи, то масло необходимо менять чаще.

**ВНИМАНИЕ!** Замену масла необходимо производить полностью, не доливая и не смешивая новое и старое масло. Обращаем Ваше внимание на то, что срок между заменами масла варьируется в зависимости от загруженности компрессора. Необходимо постоянно контролировать состояние масла.

**ВНИМАНИЕ!** Немедленно замените компрессорное масло в следующих случаях:

- побеление и помутнение масла — признак присутствия в масле воды;
- потемнение масла — признак сильного перегрева масла;
- присутствие в масле посторонних примесей

### Слив конденсата из ресивера

Необходимо через каждые четыре часа работы, но не реже одного раза в день, а также перед каждым запуском сливать из ресивера конденсат

### Натяжение ремня привода (для моделей АСВ)

После первых 30 часов эксплуатации и далее ежемесячно при необходимости регулируйте натяжение ремней и очищайте их от загрязнения, так как при недостаточном натяжении

происходит проскальзывание ремней, перегрев и снижение КПД поршневой группы. Когда ремни перетянуты, то происходит чрезмерная нагрузка на подшипники с повышенным их износом. При правильном натяжении прогиб ремня на его середине под воздействием усилия 20 Н (2 кгс) должен быть в пределах 5-6мм. Натяжение регулируйте смещением электродвигателя, предварительно отпустив болты крепления его к платформе. Шкив электродвигателя и шкив узла компрессора должны находиться в одной плоскости.

### Проверка состояния и замена воздушного фильтра

Каждые 10-15 часов работы проверяйте состояние воздушного фильтра. Каждые 100-150 часов работы производите его замену. Если компрессор используется в запыленном или загрязненном месте, то проверку и замену фильтров необходимо проводить чаще. Очистке фильтрующие элементы не подлежат.

| Операция  | Ежедневно или перед каждым запуском | После первых пяти часов работы | После первых 30 часов работы | Через каждые 30 часов работы | Каждые 150 часов работы | Раз в шесть месяцев |
|---|-------------------------------------|--------------------------------|------------------------------|------------------------------|-------------------------|---------------------|
| Очистка ребер охлаждения цилиндра компрессора, раздаточного крана | ●                                   |                                |                              |                              |                         |                     |
| Проверка уровня и состояния масла                                 | ●                                   |                                |                              |                              |                         |                     |
| Замена масла  |                                     |                                | ●                            |                              | ●                       |                     |
| Слив конденсата из ресивера                                       | ●                                   |                                |                              |                              |                         |                     |
| Проверка утечек воздуха из системы                                |                                     |                                |                              | ●                            |                         |                     |
| Регулировка натяжения ремня (для моделей КПР)                     |                                     |                                | ●                            | ●                            |                         |                     |
| Проверка надежности крепежных соединений                          |                                     | ●                              |                              | ●                            |                         |                     |
| Замена воздушного фильтра   |                                     |                                |                              |                              | ●                       |                     |
| Тест предохранительного клапана                                   |                                     |                                |                              | ●                            |                         |                     |
| Профилактическая проверка в сервисном центре                      |                                     |                                |                              |                              |                         | ●                   |

## Хранение и транспортировка

Компрессор следует хранить в закрытых помещениях при температуре от +5 до +40 °С и относительной влажности не более 80%. Содержание пыли, паров кислот и щелочей, агрессивных газов и других вредных примесей в помещениях, где хранится компрессор, не должно превышать установленных норм. Запрещается перемещать и хранить компрессор, подсоединенный к сети. При транспортировке и хранении ресивер должен находиться без сжатого воздуха, все рукава, гибкие шланги и пневмоинструмент должны быть отсоединены.

Транспортирование компрессора должно производиться только в закрытом транспорте. При наличии масла в картере допускается транспортировка только в штатном положении во избежание вытекания масла.

## 6 Гарантийные условия

Гарантийный срок эксплуатации изделия исчисляется с момента его продажи, подтвержденного соответствующей отметкой в Гарантийном талоне. При отсутствии сведений о продаже гарантийный срок исчисляется от даты выпуска изделия.

Гарантийные обязательства не распространяются на ремень клиновой и расходные материалы для обслуживания (фильтры, масла и прочее).

Гарантийному ремонту и обслуживанию не подлежат компрессоры, имеющие дефекты, возникших в результате нарушения правил эксплуатации, самостоятельного ремонта, внесения изменений в конструкцию и несвоевременного проведения регламентных работ по техническому обслуживанию узлов и механизмов. Ресурс компрессоров, используемых для коммерческих целей, либо в напряженном режиме (более 5-ти включений в час и продолжительностью работы более 4 часов в день) резко снижается, что может привести к преждевременному выходу из строя и отказу в

гарантии.

Гарантия не включает оплату транспортных расходов на доставку оборудования в сервисный центр или на проезд работников сервисного центра к месту проведения ремонта.

Стоимость ремонта не должна, ни при каких условиях, превышать стоимости оборудования, на которое распространяется гарантия.

Проведение гарантийного ремонта осуществляется уполномоченным сервисным центром только при предъявлении изделия в полной обязательной комплектации, в чистом состоянии, с Гарантийным талоном, с оформленной в нем отметкой о продаже.

